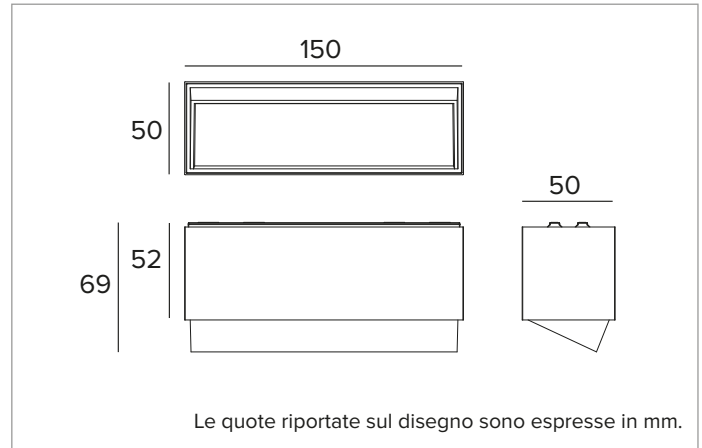


## 2T0126CA | OZ Modulo luminoso - Wall Washer

### Moduli luminosi magnetici a LED, alimentati a bassissima tensione, Wall Washer



		4000K	H(m)	D1(m)	D2(m)	E <sub>max</sub> (lx)
		Ra90	36°	76°		
Fixture Power	18W	1	0.69	1.61	1657	
Source Flux	2583lm	2	1.39	3.22	414	
Fixture Flux	1849lm	3	2.08	4.84	184	
Efficacy	104lm/W	4	2.77	6.45	104	
TS1841	I <sub>max</sub> =683cd/klm	I <sub>max</sub>	1764cd	5	3.47	8.06



#### SORGENTE

LED Chip on Board ad alta efficienza Ra90.  
**Classe di efficienza energetica:** E  
**Potenza nominale:** 16W  
**Flusso nominale:** 2583lm  
**Indice resa cromatica:** 90  
**Rf:** 90  
**Rg:** 98  
**CCT nominale:** 4000K  
**Durata utile (L80/B10):** >50000h tq +25°C

#### CARATTERISTICHE ILLUMINOTECNICHE

Gruppo ottico Wall Washer: riflettore in alluminio anodizzato ad altissima riflettanza, filtro olografico diffusore, cornice in policarbonato nero.  
**Ottica:** WALL WASHER  
**Rendimento ottico:** 72%  
**Flusso apparecchio:** 1849lm  
**Efficienza luminosa:** 104lm/W  
**Sicurezza fotobiologica:** Conforme al gruppo di rischio basso RG1

#### CARATTERISTICHE MECCANICHE

Corpo in pressofusione di alluminio verniciato bianco. Dimensioni 150x50mm.  
**Colore e finitura:** Bianco gesso  
**Dimensioni:** 50x150mm  
**Peso:** 0,24Kg  
**Versione:** CASAMBI  
**Grado di protezione:** IP20

#### CARATTERISTICHE ELETTRICHE

**Potenza apparecchio:** 18W  
**Alimentazione:** 48Vdc  
**Classe di isolamento:** CLASSE 3  
**Classe F:** SI  
**Temperatura ambiente:** 0°C / +25°C

#### INSTALLAZIONE

Sistema di aggancio meccanico ed elettrico estremamente rapido, versatile e semplice tramite magneti che in tutte le versioni hanno la funzione di supportare l'apparecchio sul Power Track e di trasportare la corrente all'interno del prodotto.

#### NOTE

Versione con sistema di controllo Casambi integrato (Casambi Ready). Sistema di controllo DALI disponibile tramite accessorio. Disponibile su richiesta in versione 110-277Vac.

#### GARANZIA

5 anni.

A motivo dell'evoluzione tecnologica dei componenti elettronici i dati indicati sono soggetti ad aggiornamento e quindi deve essere richiesta conferma in fase d'ordine. Flusso luminoso e potenza elettrica presentano tolleranze di +/-10% rispetto al valore indicato. tq +25°C (CIE 121).

Si riserva la facoltà di apportare modifiche tecniche.

Targetti Sankey S.r.l.  
 Via Pratese, 164  
 50145 Firenze - Italy  
 Tel: +39 055 37911  
 targetti.com  
 targetti@targetti.com

CCIAA Firenze  
 Share Capital:  
 € 500.000,00  
 VAT N. (IT):  
 01537660480  
 R.E.A: FI-275656

**TARGETTI**